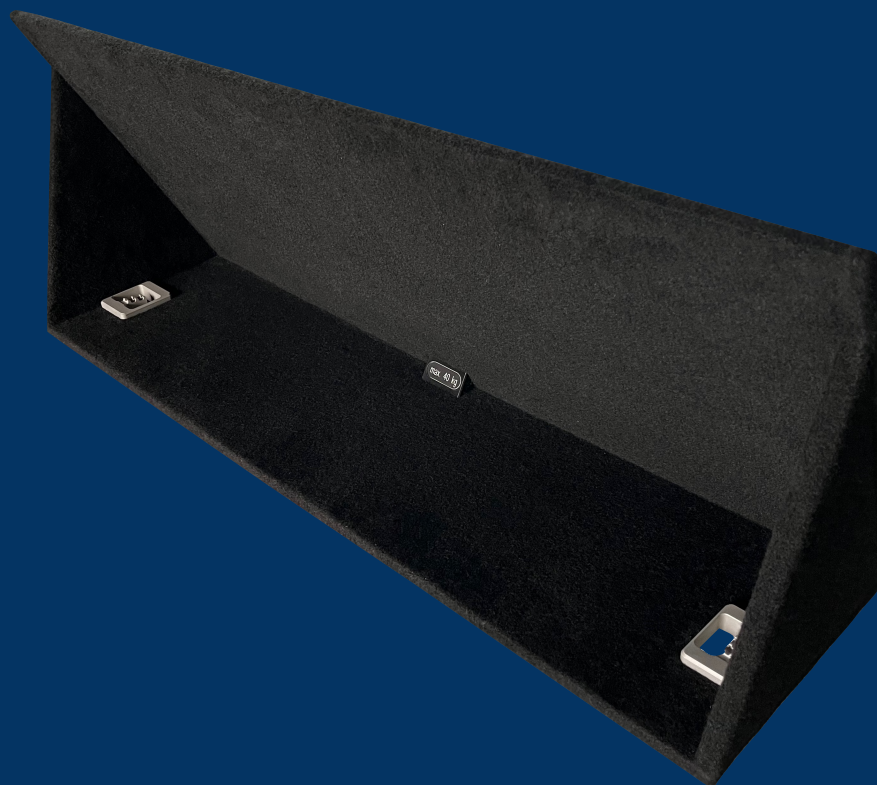


DYNAMIC^{PT}

INSTRUKCJA UŻYTKOWNIKA PRZEGRODA BAGAŻOWA - MODEL X

PL/ENG



MODEL X 2016-2024 WERSJA 6 OSOBOWA

- A. DANE TECHNICZNE
- B. POPRAWNE UŻYCIE
- C. UWAGI

DANE TECHNICZNE

Wymiary:

43 cm x 96,5 cm x 26,5 cm

Ciężar:

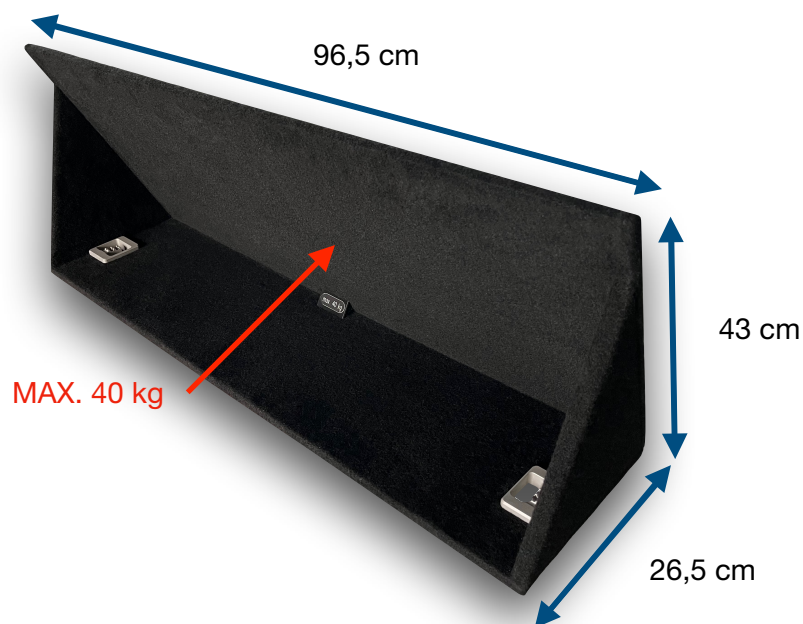
6 kg

Maksymalne zalecane obciążenie ściany pionowej:

40 kg

Kompatybilność:

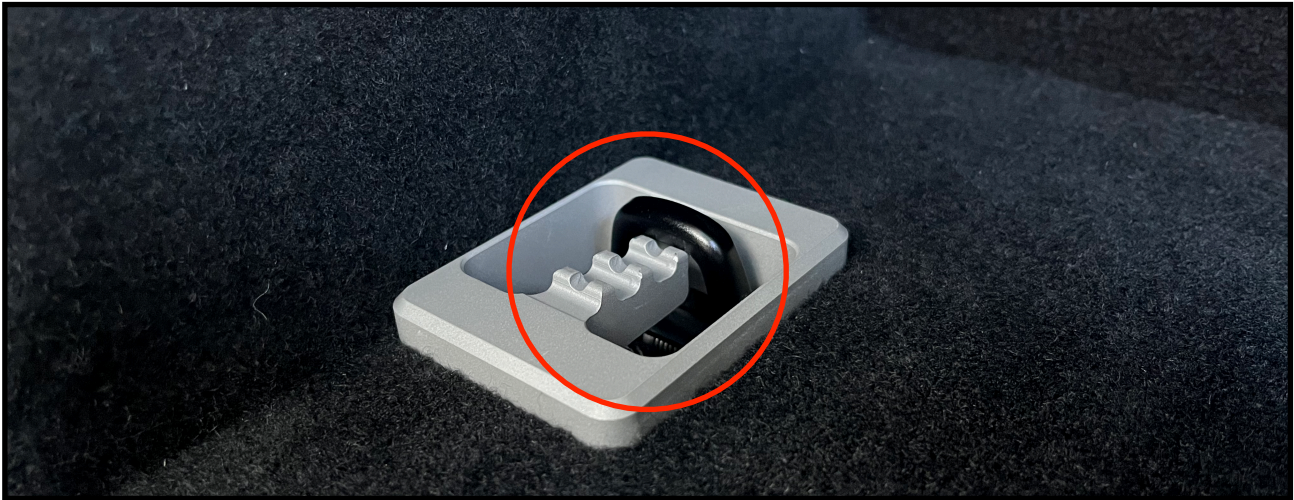
Model X 2016-2023 wersja 6 osobowa



POPRAWNE UŻYCIE

ZAKŁADANIE:

- 1) Należy podnieść haczyki w samochodzie i nałożyć przegrodę od góry.



- 2) Następnie cały czas dociskając przegrodę w dół nałożyć haczyk na pasujący wysokością ząbek w części mocującej. Haczyk zablokuje się w zadanej pozycji i wykasuje luz.



ZDEJMOWANIE:

- 1) W celu zdemontowania przegrody należy dociskając miejsce blisko części mocującej odpychać haczyk do tyłu.



UWAGI



Zalecany sposób przechowywania to miejsce pod tylnym bagażnikiem samochodu. Unikać kontaktu z wodą. Jeśli po zamontowaniu pojawiło się piszczenie podczas jazdy, nasmaruj miejsce łączenia haczyka z samochodem z metalową częścią przegrody.

DYNAMIC^{PT}

USER GUIDE FOR LUGGAGE COMPARTMENT / CARGO WALL - MODEL X

PL/ENG



MODEL X 2016-2024 6 SEATS CONFIGURATION

- A. TECHNICAL SPECIFICATION
- B. PROPER USE
- C. COMMENTS

TECHNICAL SPECIFICATION

Dimensions:

43 cm x 96,5 cm x 26,5 cm

Weight:

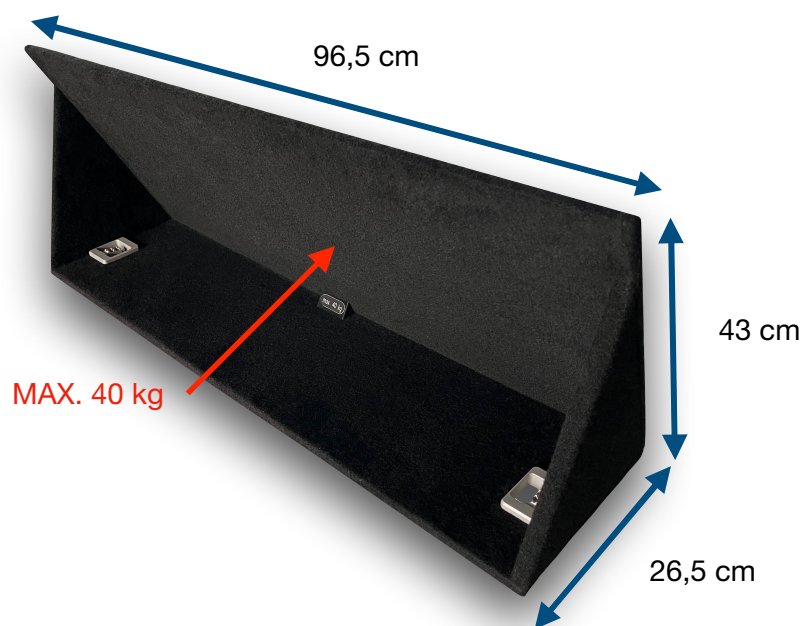
6 kg

Maximum recommended vertical wall load:

40 kg

Compatibility:

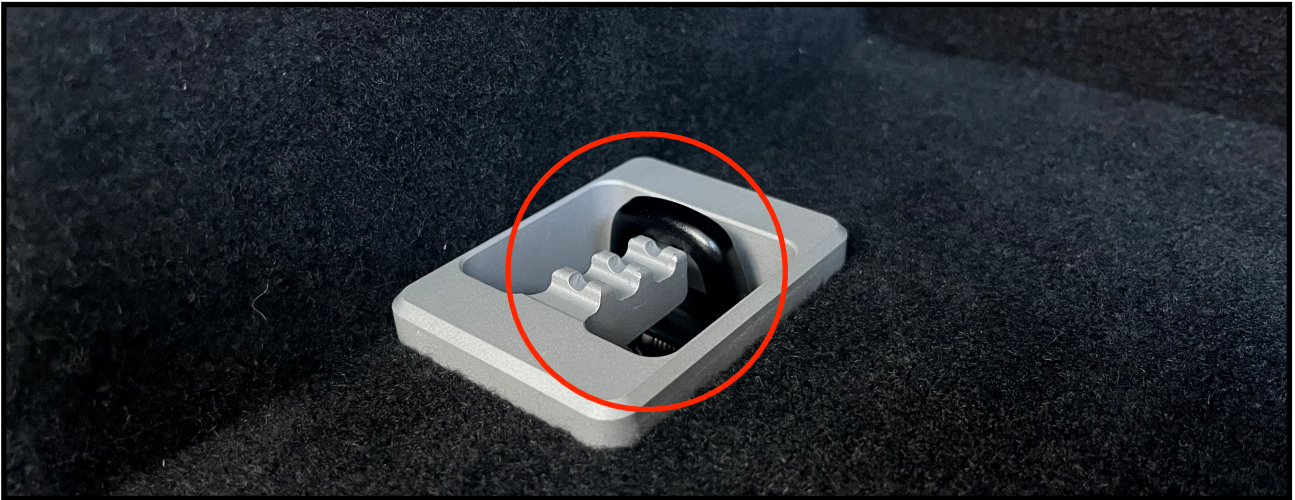
Model X 2016-2023 6 seats configuration



PROPER USE

MOUNTING:

- 1) Raise the car's hooks and apply cargo wall from top.



- 2) Then pushing the cargo wall down put the hooks on the matching height tooth in the mounting part. The hooks will lock into right position.



REMOVAL:

- 1) To remove cargo wall, push back the hooks while pushing down near fastening part.



COMMENTS



Recommended storage space is under rear trunk plate. Avoid contact with water. If you hear squeaks after assembly while driving, apply some lubrication between car hook and metal part on cargo wall.